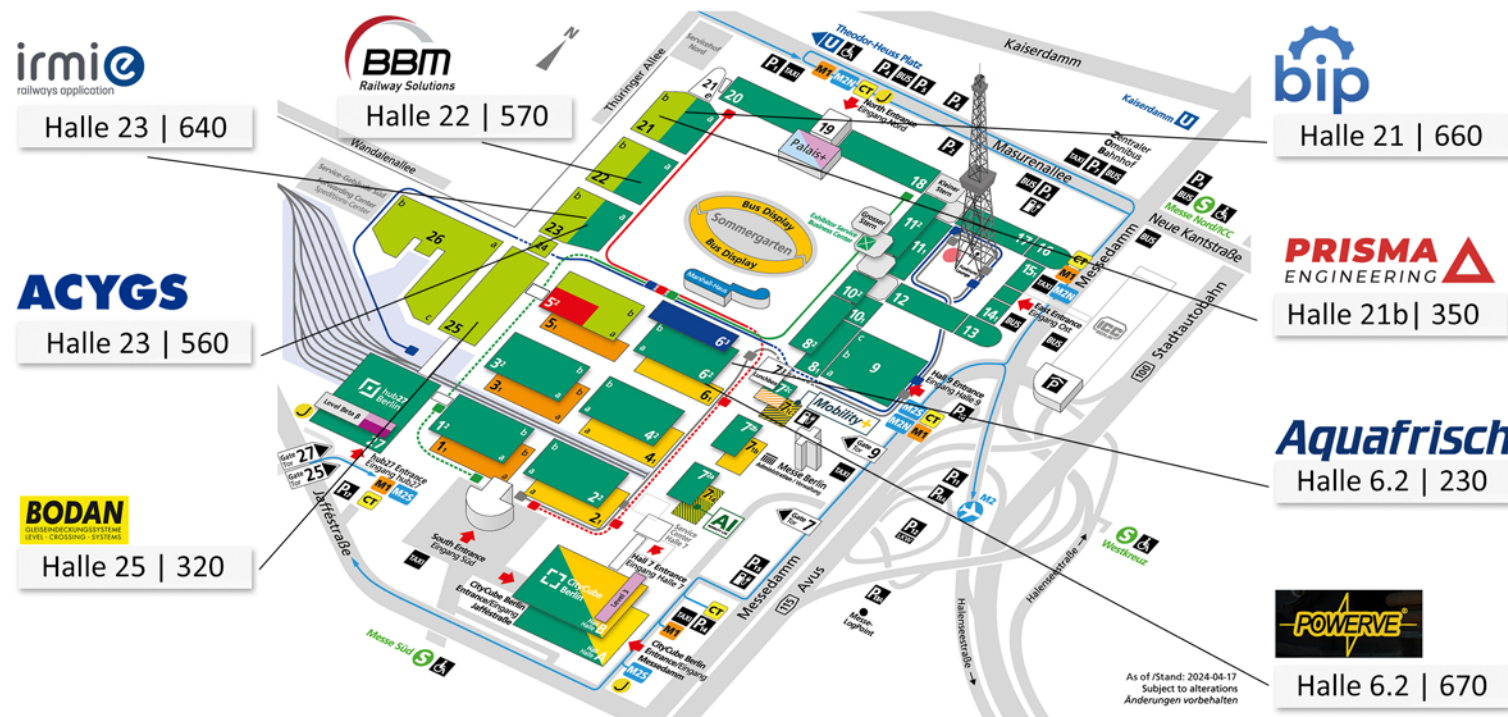




wkeconsult und seine Partner wünschen Ihnen einen interessanten und angenehmen Messebesuch.

Die Wegbeschreibung zu den innovativen Lösungen und Neuentwicklungen unserer Partner finden Sie auf den folgenden Seiten. Unsere Ansprechpartner freuen sich auf Ihren Besuch.

Mich finden Sie am Stand von ACYGS, Halle 23.



ACYGS



Am Stand erwartet Sie Herr **Walter Kellenberger**
Tel. 076 363 66 76

Neuheit

Ausbau internationaler Vertrieb.

- Planung von Wartungswerkstätten für die leichte und schwere Wartung, Wartungskonzepte
- Machbarkeitsstudien
- Definition von Ausrüstungen
- Definition von Prozessen
- Layout, auch im BIM-Format
- Unterstützung bei der Beschaffung und bei Ausschreibungen

www.acygs.com/engineering

Halle 23 | Stand 560

Aquafrisch



Am Stand erwartet Sie Herr **Pablo Martinez**

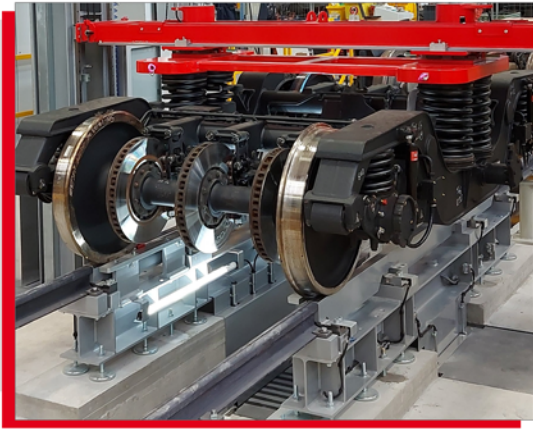
Neuheit

Schwenkbürsten bei Oberleitung.

- Zugwaschanlagen
- Drehgestellwaschanlagen
- Radsatzwaschanlagen
- Recycling-Systeme zur Wiederverwendung von 90% des Reinigungswassers
- WC-Ent- und Versorgungsanlagen
- Sandfüllanlagen

www.aquafrisch.com/en

Halle 6.2 | Stand 230



Am Stand erwartet Sie Herren **Renzo Bonato und Luca Turcato**

Neuheit

Elektromechanischer Drehgestellprüfstand nach DIN 25043-7.

- Drehgestellprüfstände in verschiedenen Ausführungen
- Elektromechanische Federprüfpresen
- Drehgestellwechsellanlagen
- Hubanlagen
- Arbeitsbühnen
- Montagestand für Siemens Drehgestelle

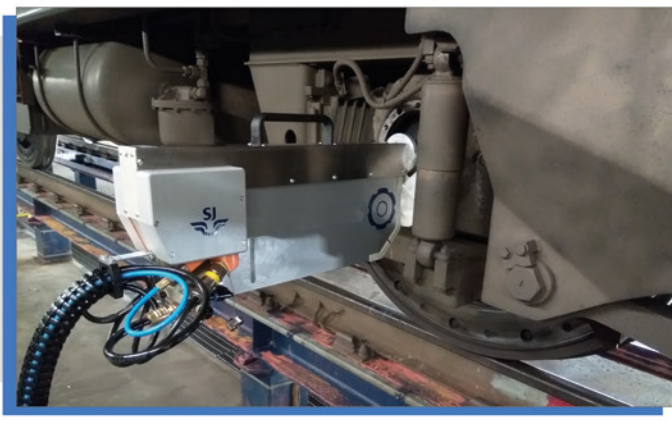
www.bbm.it

Halle 22 | Stand 570



Neuheit

Neuste Generation Hohlwellen-Ultraschallprüfanlage



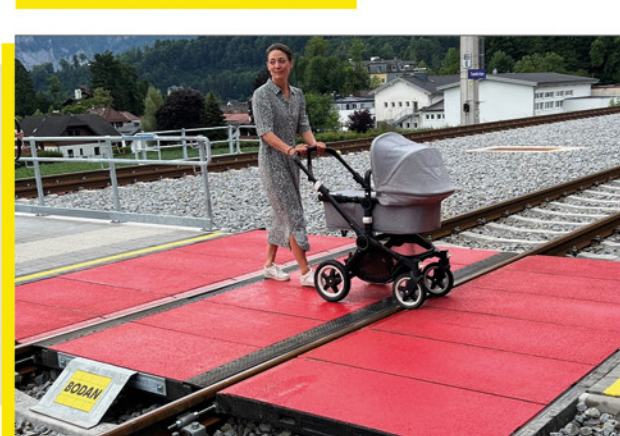
Am Stand erwartet Sie Herr **Wilfried Pieper**

**Live-Vorführung am Stand:
Ultraschall-Prüfanlagen für
Schienenfahrzeuge**

- Automatische Radprofilmessanlagen
- Mobile Ultraschallanlagen für Hohl- und Vollwellen
- Ultraschallanlagen für Radsätze
- Ultraschallanlagen für am Zug
- Entlacken von Radsätzen
- Radsatzlackieranlagen
- Hub- und Handlinganlagen für Radsätze

www.bip-technology.de

Halle 21 | Stand 660



Am Stand erwartet Sie Herr **Georg Engl**

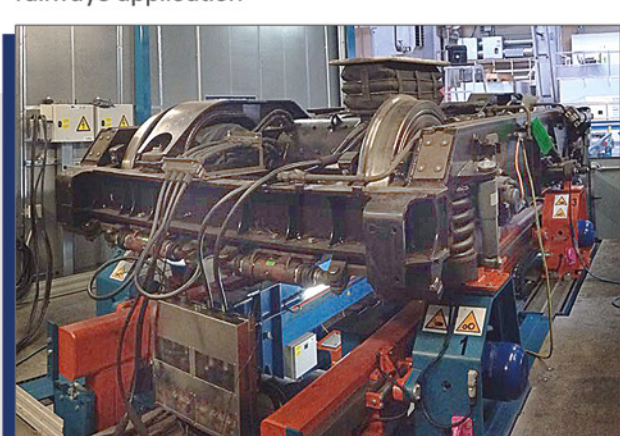
Neuheit

Spurrillenfüller

- Gleiseindeckungen für Normal- und Schmalspur
- Spezielle Gleiseindeckungen
- Gleiseindeckungen im Depotbereich
- Lösungen für jegliche Arten von Bahnübergängen
- Farbige Eindeckungen

www.gmundner-ft.at

Halle 25 | Stand 320



Am Stand erwartet Sie Herr **Simon Bianco**

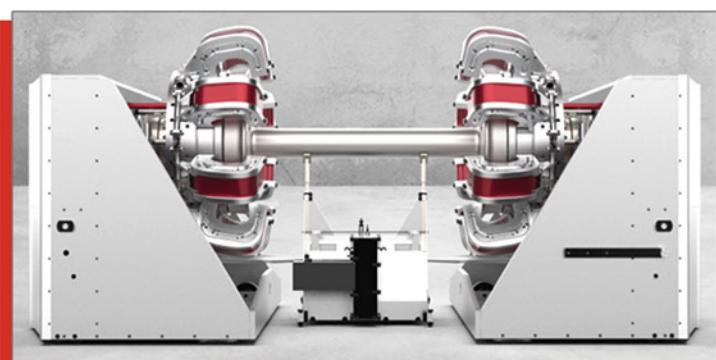
Neuheit

Dynamischer Drehgestellprüfstand

- Bremsprüfstände
- Motoren- und Getriebeprüfstände
- DAK Kupplungsprüfstand
- Dynamischer Drehgestellprüfstand
- Stromabnehmerprüfstand
- Viele weitere Prüfstände für Komponenten
- Einspeisungen für Werkstätten

www.irmieimpianti.com/en

Halle 23 | Stand 640



Am Stand erwarten Sie die Herren **Gabor Nemeth und Thomas Hötzl**

Neuheit

Dynamischer Prüfstand für die Langzeittests der Biegung und Torsion an Radsätzen. Sinus Jet Gen 4

- Nach EN 13260, EN 13261, EN 13262
- 5 x schneller als traditionelle Prüfstände
- Benötigt kein Fundament
- Torsion und Umlaufbiegung in einem Arbeitsgang
- Im Bereich von 40 – 60 Hz

www.prismaengineering.at

Halle 21b | Stand 350



Am Stand erwartet Sie Herr **Francesco Manera**

Neuheit

Mobiles Radlastenmesssystem

- Mobiles System
- Ermitteln der Radlasten nach EN 15654-2
- Messen direkt unter der Lauffläche
- Hohe Präzision mit hoher Repetiergenauigkeit
- Daten zentral abspeicherbar, Rückverfolgbarkeit
- Kostengünstig

www.ivmtech.it

Halle 6.2 | Stand 670

Live-Vorführung am Stand: